

DFC 3

DATA - FIRE - CONTROL

Vers. 3.0

File:DFC1

Software: DFC3_0.0

Stand 9.4.91

Klemmenbelegung : 14-polige Klemmleiste

Nummer Funktion

1	Fernanzeige	"Klappe offen"	10 mA
2	Fernanzeige	"Aktiv"	10 mA
3	Fernanzeige	"Klappe geschlossen"	10 mA
4	Fernanzeige	gemeinsamer Leiter	GND
5	Temperatursausgang	+ 10mV/Grad	Ri = 4k7
6	Temperatursausgang	0 Volt	
6a	Spannungsversorg.	+ 5 Volt	
7	Thermoelement Ni-CrNi	-	
8	Thermoelement	+	
9a	Türschalter	- Schließerkontakt gegen 9 und 10	
9	Türschalter	- Öffner gegen 10	
10	Türschalter	- masseseitiger Anschluß	
11	Dehnstoffmotor	- masseseitiger Anschluß	
12	Dehnstoffmotor	- nicht masseseitiger Anschluß	

Klemmenbelegung : 3-polige Klemmleiste Netz

L1	Phase
N	Nulleiter
PE	Schutzleiteranschluß

Netzsicherung : 125 mA mittelträge (M)

Schalterfunktion des 10 - poligen DIL - Schalters

1.) Schalttemperaturdifferenz

S1	S2	S3	Temperaturdifferenz
OFF	OFF	OFF	2 Grad
ON	OFF	OFF	4
OFF	ON	OFF	6
ON	ON	OFF	8
OFF	OFF	ON	10
ON	OFF	ON	12
OFF	ON	ON	14
ON	ON	ON	16

DFC 3

2.) Aktivtemperatur

S4	Aktivtemperatur	
OFF	80	(70 BEI DFC3S_0.0)
ON	100	

3.) Wartezeit

S5	S6	S7	Minuten
OFF	OFF	OFF	2.5
ON	OFF	OFF	5.0
OFF	ON	OFF	7.5
ON	ON	OFF	10.0
OFF	OFF	ON	12.5
ON	OFF	ON	15.0
OFF	ON	ON	17.5
ON	ON	ON	20.0

4.) Ablaufgeschwindigkeit

S8	Geschwindigkeit	
OFF	Normale Geschwindigkeit	
ON	10 - fache Geschwindigkeit	

5.) Schließen spätestens 75 Minuten nach "Aktiv"

S9	Geschwindigkeit	
OFF	Funktion ausgeschaltet	
ON	Funktion aktiviert	

6.) Blinkfunktion der "Offen" Lampe unterdrücken

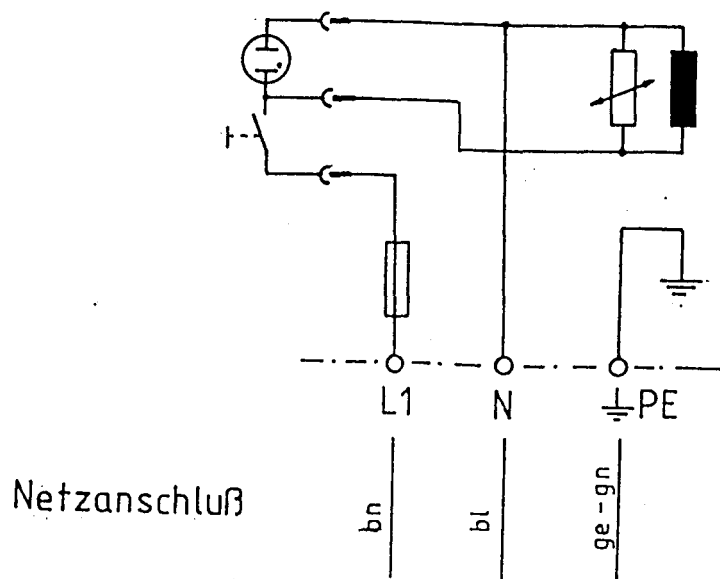
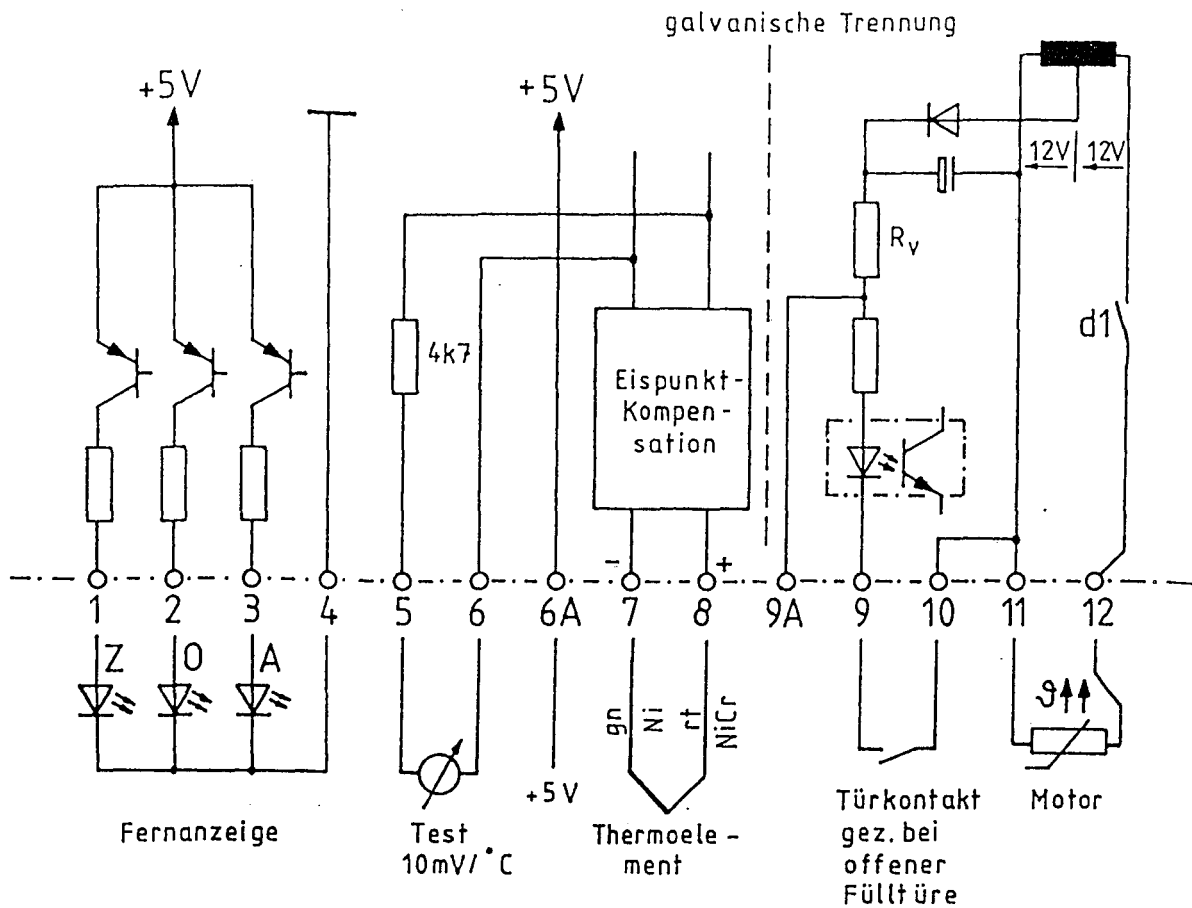
S10	Geschwindigkeit	
OFF	Das Blinken wird nicht unterdrückt.	
ON	Das Blinken wird unterdrückt.	

Schalterstellung bei Auslieferung:

1	2	3	4	5	6	7	8	9	10
ON	ON	OFF	OFF	OFF	OFF	ON	OFF	OFF	OFF

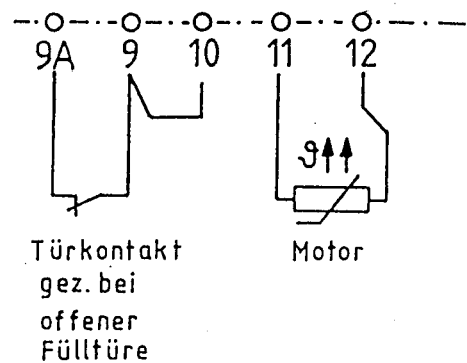
d.h.: 8 Grad Temperaturdiff., 100 Grad Aktivtemp., 12,50 Min.
75 Minuten Schließfunktion aus, Blinken nicht unterdrückt

Beschaltung der Anschlußklemmen DFC 3.0



Netzanschluß

Beschaltung bei Öffnerkontakt



VORBEREITUNG DER F-ANSCHLÜSSE:

Am Montageort des Steuergerätes ist eine handelsübliche Einfach-Schalter-Unterputzdose (entfällt bei Schaltschrankbau) erforderlich. Setzen Sie die Dose so, daß sie vom Steuergerät (B 165 x H 155 x T 75 mm) abgedeckt wird.
 Notwendige Leerverrohrung (handelsüblicher Kunststoffschlauch mit 13 od. 16 mm Durchmesser):
 für Thermoelement von der Unterputzdose zum Rauchrohr beim Fangeintritt
 für Luftklappenmotor und Türkontaktschalter von der Unterputzdose zum Einbaukasten
 für Stromversorgung von der Unterputzdose zur Anspeisung
 für Fernanzeige (wenn das Steuergerät aus optischen Gründen nicht in Fülltürnähe montiert wird) von der Unterputzdose zum Montageort der Fernanzeige (B 71 x H 71 x T 30 mm).

A C H T U N G: Verwenden Sie immer Vorspanndraht!