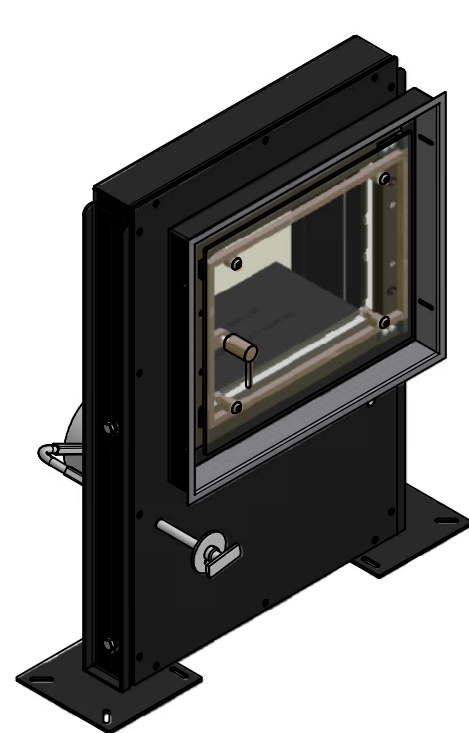


28	Sichtrahmen 3439
27	Hülse $\varnothing 14 \times 1 \times 90$
26	Rosette Anheizklappe
25	Griff Anheizklappe
24	Linsenschraube M4x5 mit Kreuzschlitz
23	Vierkant 8x8x200
22	biegsame Welle
21	Luftklappe 150,160,180
20	Linsenschraube M5 x 15 mit Kreuzschlitz
19	Sechskantschraube M10
18	DIN 125 - A 10,5
17	Blindniete $\varnothing 6$
16	Luftauslass Scheibenspülung 3439
15	Anschlagrahmen für Bodenplatte 3439
14	Anschlagrahmen für Schamotte 3439
13	Ansaugstutzen
12	Hülse $\varnothing 14 \times 1 \times 80$
11	Gussplatte 3439
10	Türrahmen Twinstar 3439
9	Dichtung 3439
8	Türrahmen Modul 3439
7	Ständer
6	Twinstar 3439
5	VTM Türmodul Innenteil seitlich 3439
4	VTM Türmodul Innenteil (2) 3439
3	VTM Türmodul Innenteil (1) 3439
2	VTM Türmodul Teil 2 3439
1	VTM Türmodul Teil 1 3439
Pos.	BEZEICHNUNG



Maßstab: 1:5

Allgemeintoleranz: ISO 2768 mK			
Datum	Name	Benennung:	
27.09.2010	Raffetseder	Modul 3439 mit Rahmen	
Gezeichnet	Zeichner	Dateiname:	
		Modul_3439_mit_Rahmen.idw	
Blatt		Blatt	
Änderungen		Änderungen	
Datum		Datum	
Name		Name	
		1	
		A1	